



## ФОРВАКУУМНЫЕ НАСОСЫ СЕРИИ iN

Сухие системы откачки серии iN — это современный модельный ряд, разработанный специально для процессов микроэлектроники с использованием самовоспламеняющихся, взрывоопасных, вызывающих коррозию и легкоконденсирующихся газовых сред.

Системы iN занимают более 50% мирового рынка вакуумной откачки технологических объемов с агрессивными средами и прекрасно зарекомендовали себя в самых тяжелых условиях эксплуатации.

Особенностью конструкции являются консольные валы и специально профилированный ротор для вывода нано и микрочастиц. Усиленный двигатель и коррозионностойкие материалы совместно с системой прогрева насоса обеспечивают максимальную производительность при откачке коррозионных и легкоконденсирующихся газов. Специальные, не требующие смазки, подшипники обеспечивают постоянную работу насоса без технического обслуживания. Пятиступенчатая откачка не требует установки глушителя для снижения шума, а цельная конструкция вала снижает размеры откачной камеры, минимизируя габаритные размеры устройства.



## ОСНОВНЫЕ ОСОБЕННОСТИ СИСТЕМ

- минимальное потребление энергоносителей по сравнению с аналогичными системами
- управление потреблением азота
- функция «спящий» режим с замедлением работы бустерной ступени
- возможность конфигурирования скорости откачки под конкретное оборудование
- минимальная занимаемая площадь среди систем с аналогичной производительностью
- возможность эксплуатации в помещениях класса чистоты ISO 5
- возможность управления системой и связанными с ней периферийными устройствами (затворы, клапана) непосредственно с производственного оборудования
- встроенный сетевой интерфейс с поддержкой Ethernet протоколов для удаленного мониторинга системы.



## РЕКОМЕНДУЕМЫЕ ОБЛАСТИ ПРИМЕНЕНИЯ

Вакуумные шлюзы и загрузочные камеры	Транспортные и перегрузочные камеры	Аналитическое оборудование	Литография	Вакуумное осаждение	Очистка подложек распылением	Быстрый отжиг	Плазмохимическое снятие фоторезиста	Плазмохимическое травление	Ионная имплантация	Термическое осаждение	Плазмохимическое осаждение	Атомно-слоевое осаждение
iN допускается							iN рекомендуется					
Инертные/мало-реактивные газы							Коррозионные/химически активные газы					

## Технические характеристики

	iH 80	iH 160	iH 600	iH 1000	iH 1800/HTX
Максимальная скорость откачки	86 м <sup>3</sup> /ч	165 м <sup>3</sup> /ч	518 м <sup>3</sup> /ч	950 м <sup>3</sup> /ч	1800 м <sup>3</sup> /ч
Предельное остаточное давление	3×10 <sup>-2</sup> мбар	1×10 <sup>-2</sup> мбар	2×10 <sup>-3</sup> мбар		1×10 <sup>-3</sup> мбар
Время прогрева до номинальной производительности	15 мин				
Время работы при 1 бар	более 1 часа				
Мощность в стационарном режиме	2.4 кВт		2.9 кВт	3.4 кВт	4.0 кВт
Мощность в режиме ожидания	2.4 кВт		1.9 кВт	2.4 кВт	2.9 кВт
Электропитание	380 В, 50 Гц, 3ф.				
Входной фланец	ISO63		ISO100		ISO160
Выходной фланец	NW40				
Рабочая температура	5-40 °С				
Вес	240 кг	244 кг	415 кг	430 кг	502 кг
Газобалласт (N <sub>2</sub> , 1.4-6.9 атм.)	4-44 л/мин				
Шум	64 дБ		67 дБ	69 дБ	
Вибрация	<1.8 мм/сек				
Охлаждение (вода 20±10 °С, 2-6,5 атм.)	2 л/мин, 2.5 кВт		4 л/мин, 3.2 кВт		
Ширина	390 мм				470 мм
Глубина	909 мм				1059 мм
Высота	529 мм	783 мм	839 мм	992 мм	1094 мм



iH80



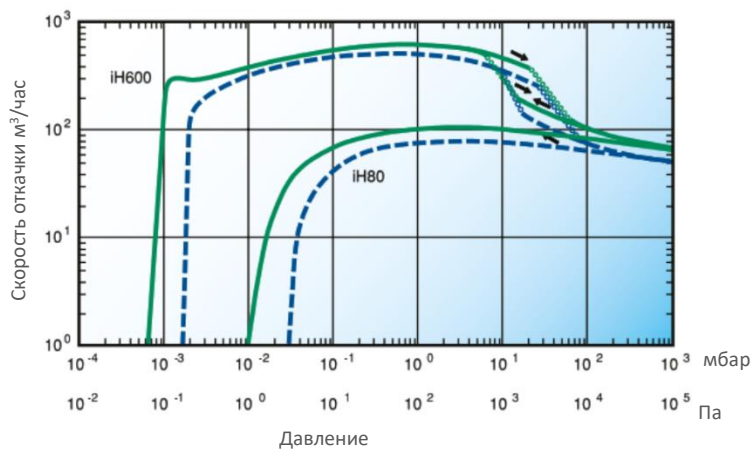
iH600



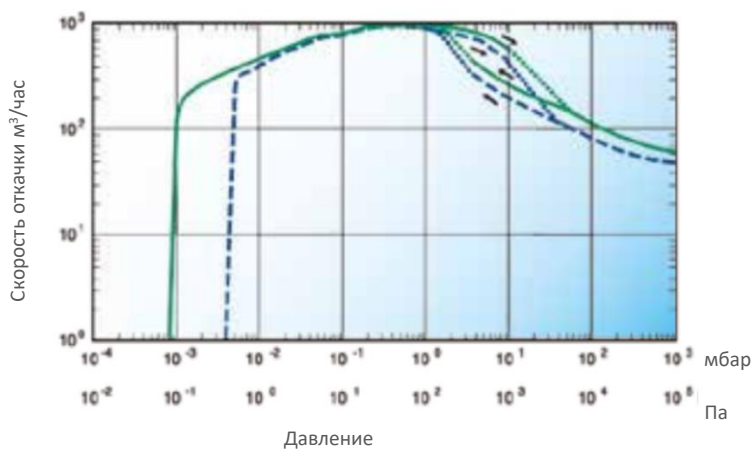
iH1800

## Кривые быстродействия насосов

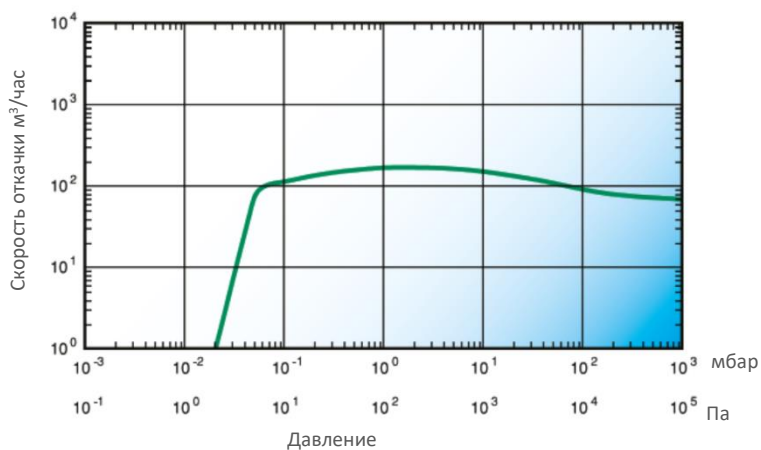
### iN80 и iN600



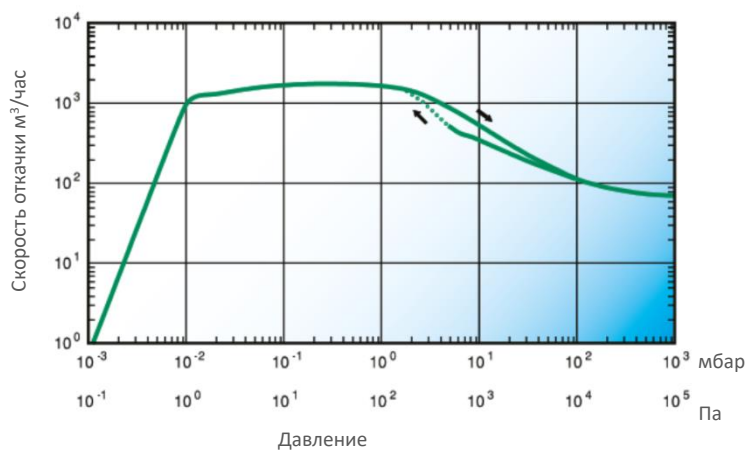
### iN1000



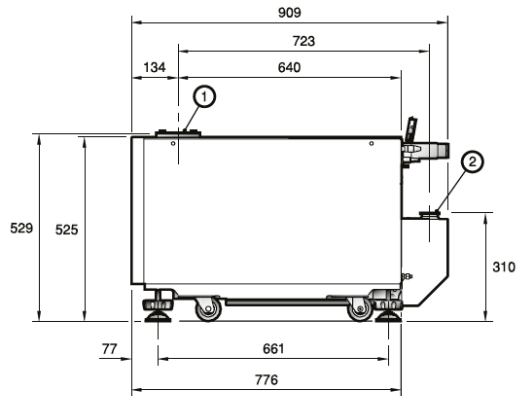
### iN160



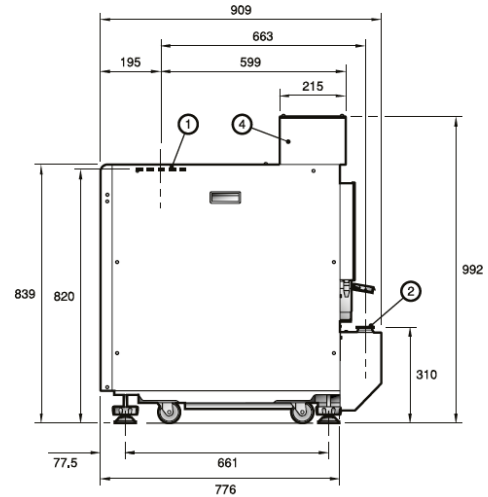
### iN1800 и iN1800 NTX



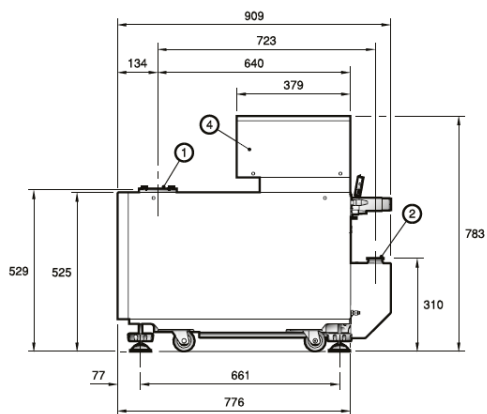
## Размеры



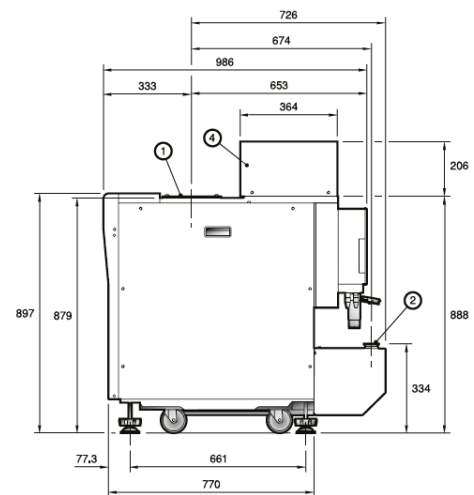
iH80



iH600 &amp; iH1000



iH160



iH1800/HTX

1 – входной фланец, 2 – выходной фланец, 3 – воздушное охлаждение, 4 - инвертор

vacuum.ru



АО "ВАКУУМ.РУ" является официальным партнером EDWARDS в области проектирования и поставки вакуумных систем.  
АО "ВАКУУМ.РУ" уполномочено предоставлять предложения на поставку вакуумных насосов и другого оборудования производства EDWARDS с сохранением гарантийных обязательств производителя.

#### Контакты АО "ВАКУУМ.РУ"

---

**Москва, Зеленоград**

**тел. +7 (495) 139-65-69**  
**e-mail: [edwards@vacuum.ru](mailto:edwards@vacuum.ru)**  
**web: [www.vacuum.ru](http://www.vacuum.ru)**

Edwards и логотип Edwards являются торговыми знаками Edwards Limited  
Изображения и графика - собственность Atlas Copco  
Перевод АО "ВАКУУМ.РУ"

Информация в данном буклете представлена для ознакомления и не может являться частью контракта с АО "ВАКУУМ.РУ" или Atlas Copco.  
Точные характеристики оборудования уточняйте при заказе.